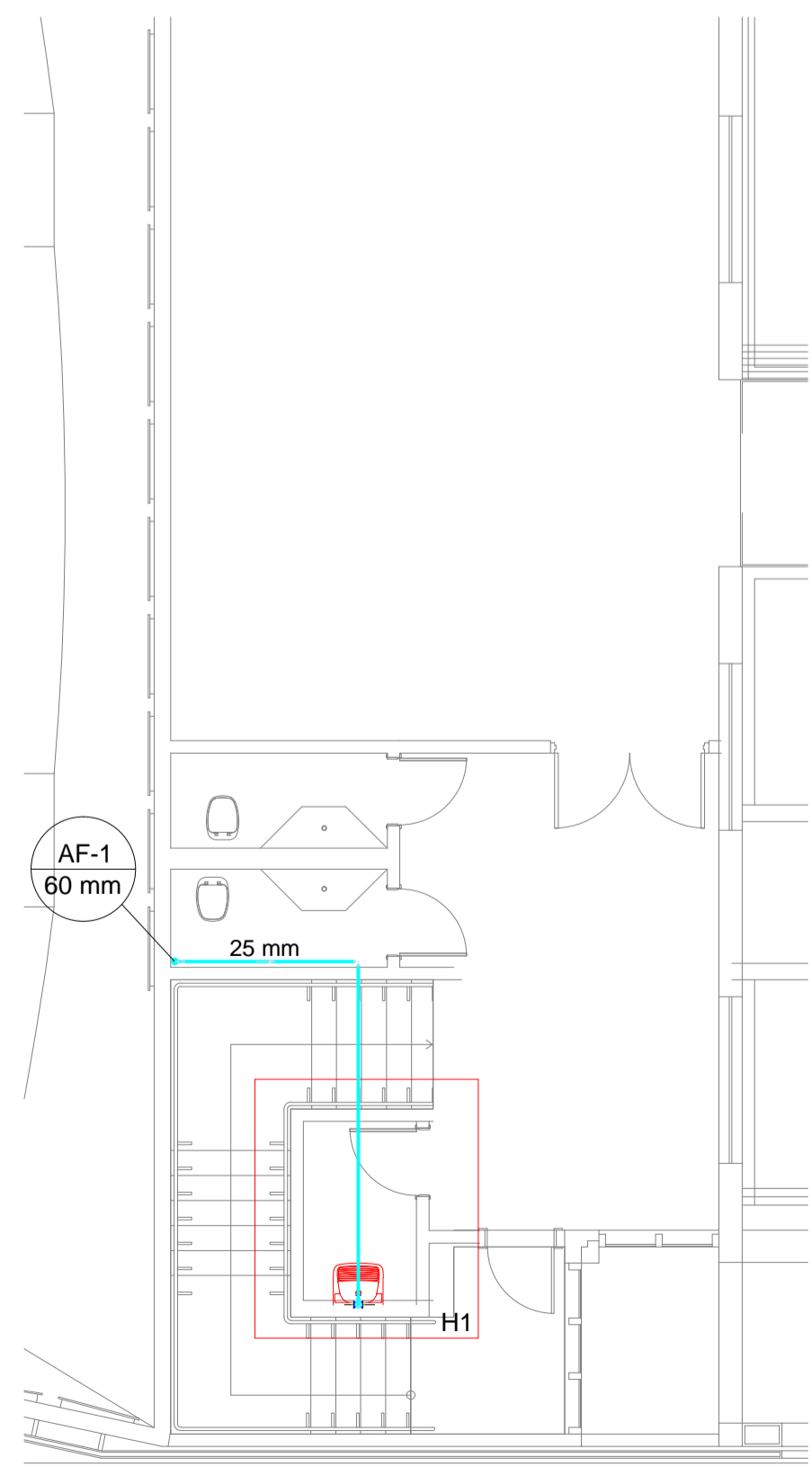
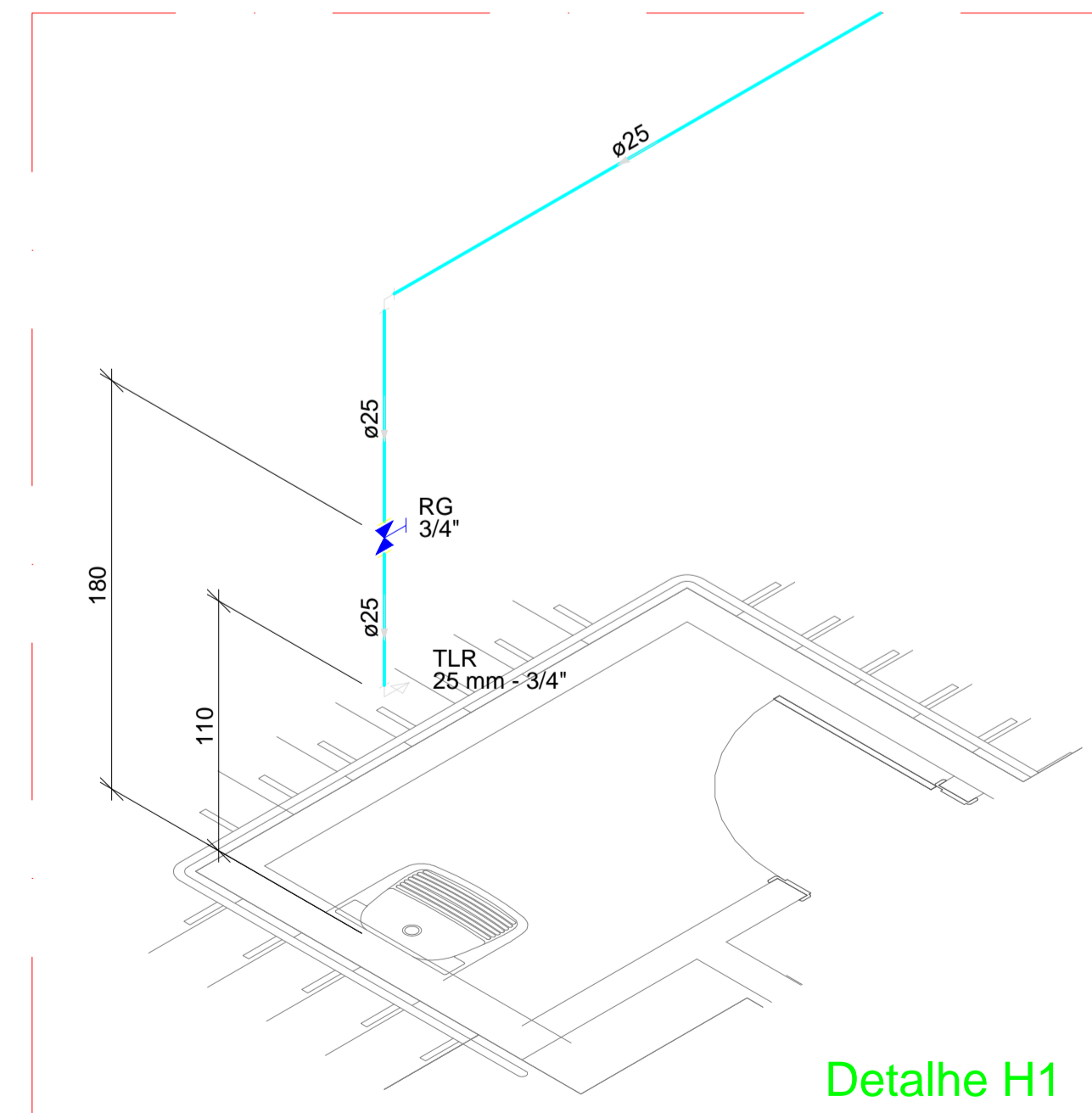


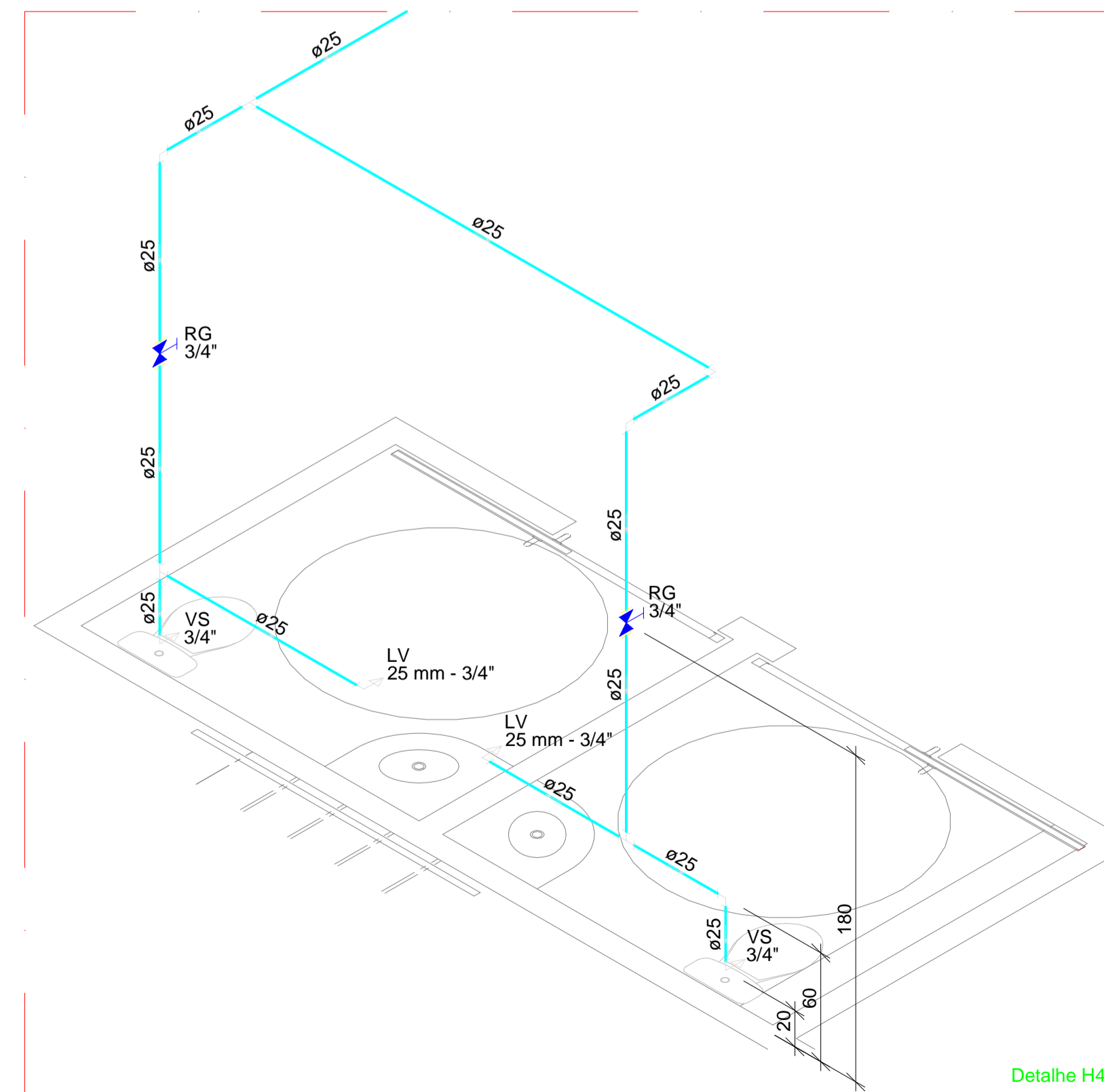
TÉRREO



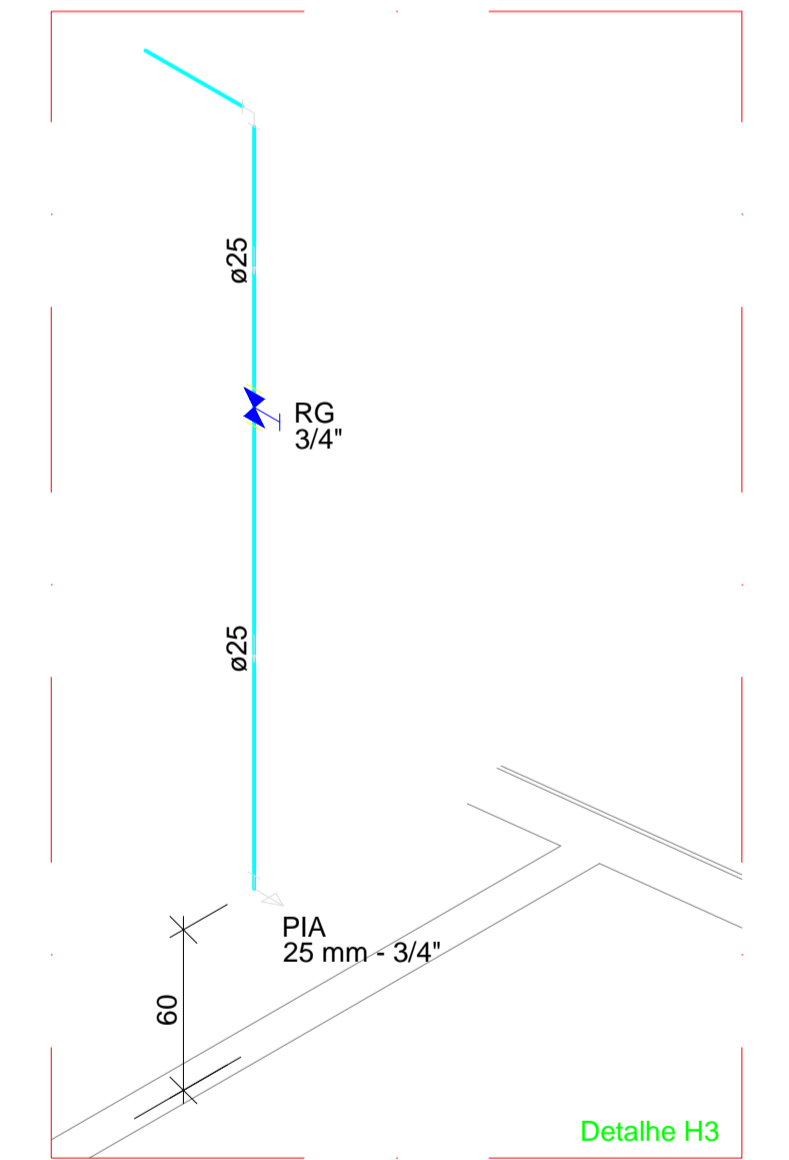
2º PAV



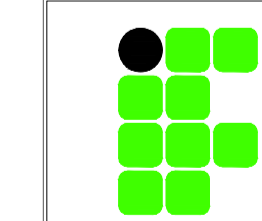
Detalhe H1



Detalhe H4

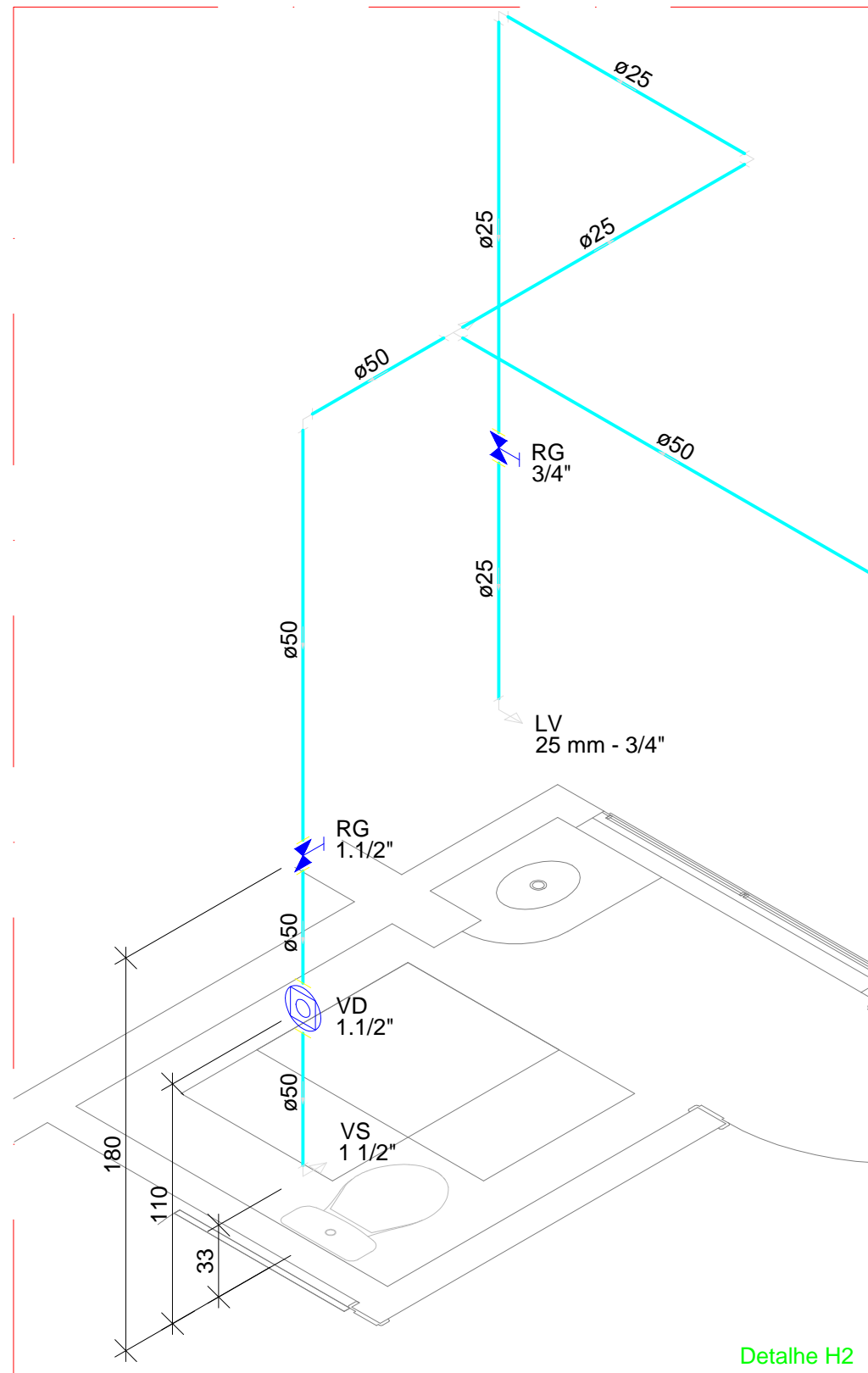


Detalhe H3



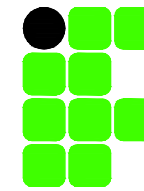
INSTITUTO FEDERAL
MATO GROSSO
CUIABÁ

OBRA	ANFITEATRO	
PROPRIETÁRIO	INSTITUTO FEDERAL DE EDUCAÇÃO, CIÊNCIA E TECNOLOGIA DE MATO GROSSO	
LOCAL	Rua Profa. Zulmira Canavarros, 95 Bairro Centro-Norte	
AUTOR DO PROJETO	Ricardo Zaque	
RESPONSÁVEL TÉCNICO		
Escola	Sem escala	Assunto
Data	Março/2020	Projeto Hidráulico
		FOLHA N°
		01/02



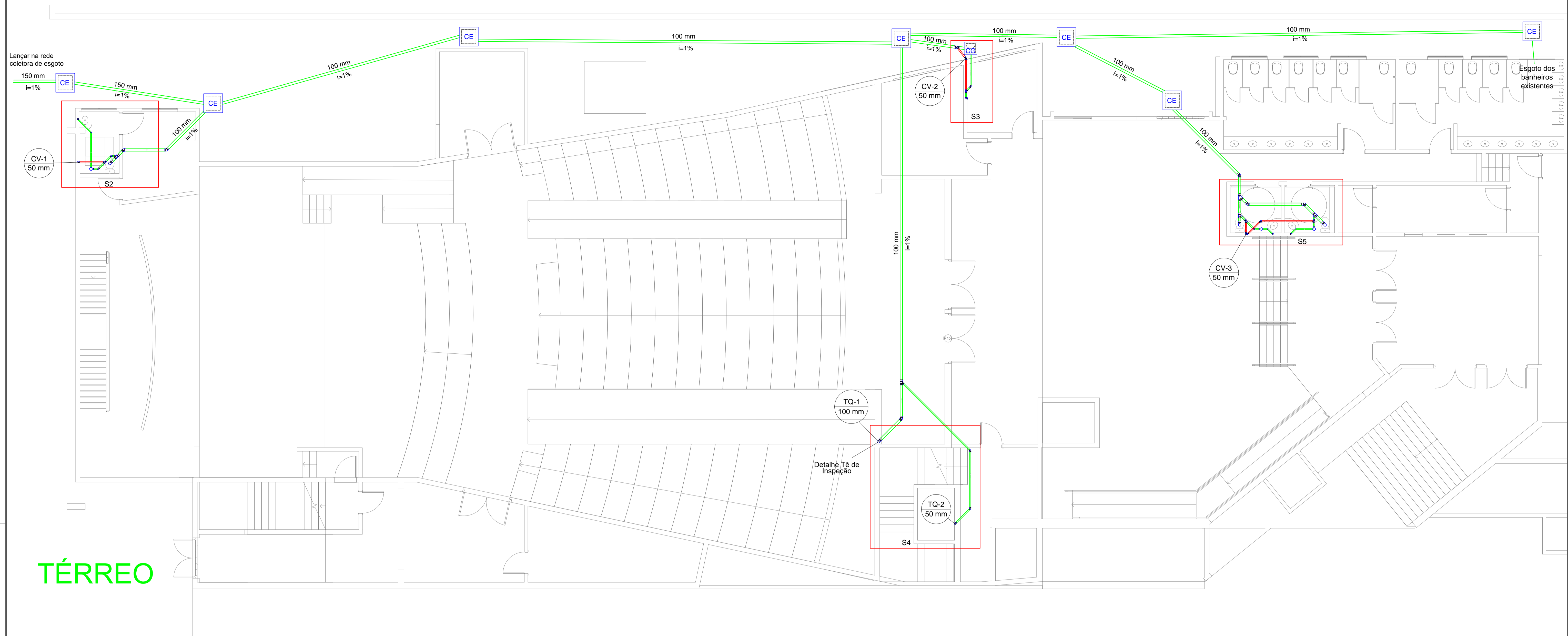
Detalhe H2

Lista de Materiais	
Metais	
Registro de gaveta c/ canopla cromada	
1.1/2"	1 pç
3/4"	5 pç
Válvula de descarga baixa pressão	
1.1/2"	1 pç
PVC rígido soldável	
Adapt sold.curto c/bolsa-rosca p registro	
25 mm - 3/4"	10 pç
50 mm - 1.1/2"	3 pç
Bucha de redução sold. longa	
50 mm - 25 mm	1 pç
Bucha de redução sold. curta	
85 mm - 75 mm	1 pç
Luva de redução sold.	
60 mm - 50 mm	1 pç
50 mm - 25 mm	1 pç
Joelho 90° soldável	
25 mm	14 pç
50 mm	2 pç
Joelho 45° soldável	
75 mm	1 pç
Curva 90° soldável	
60 mm	4 pç
75 mm	1 pç
Tubos	
25 mm	45.06 m
50 mm	7.71 m
60 mm	26.91 m
75 mm	31.11 m
85 mm	27.98 m
Tê 90 soldável	
25 mm	3 pç
50 mm	1 pç
Tê de redução 90 soldável	
85 mm - 60 mm	2 pç
60 mm - 25 mm	2 pç
PVC soldável azul c/ bucha latão	
Joelho 90° soldável com bucha de latão	
25 mm - 3/4"	7 pç

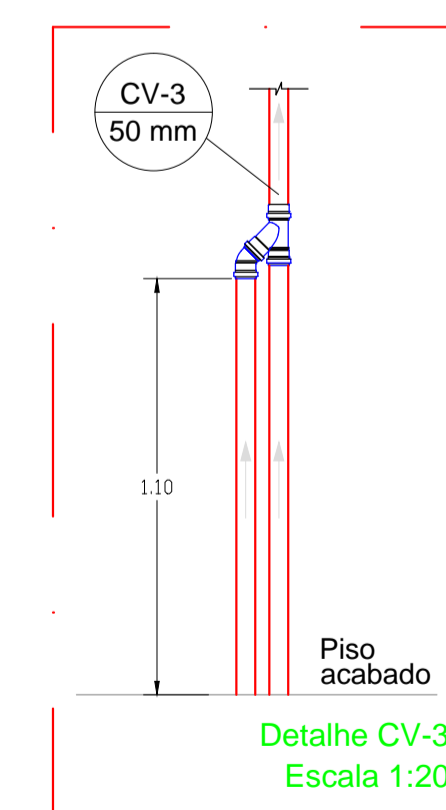
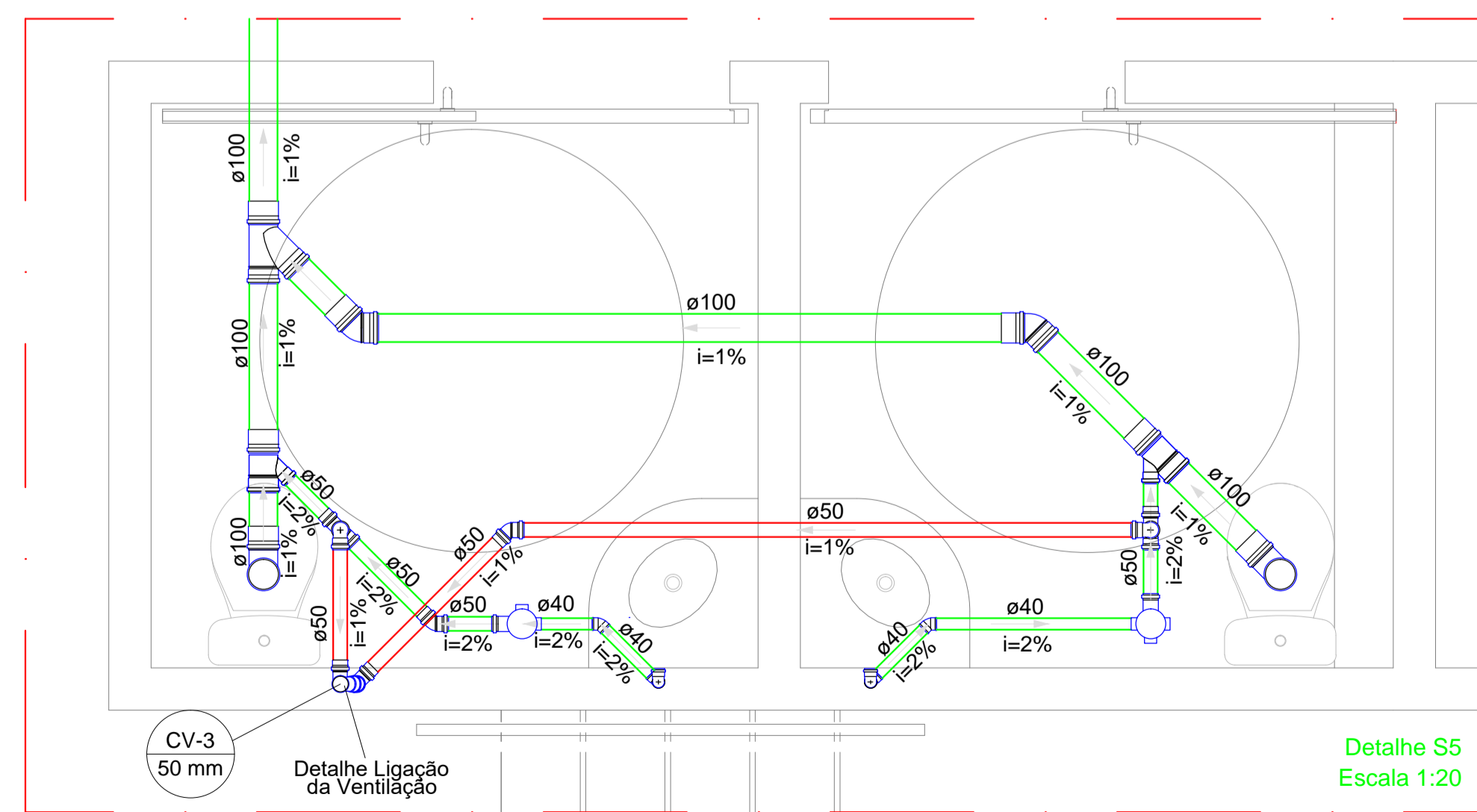
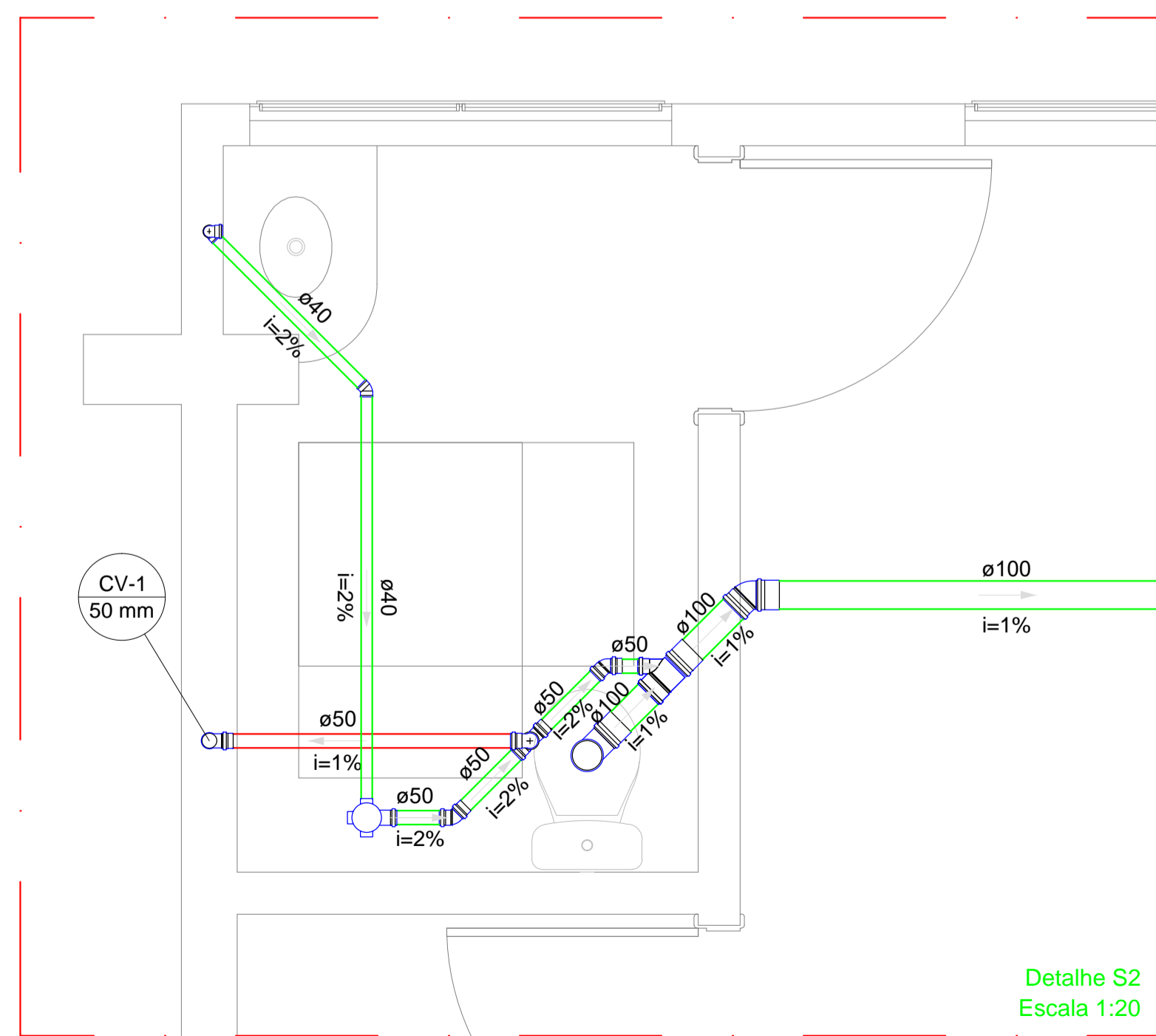


INSTITUTO FEDERAL
MATO GROSSO
CUIABÁ

OBRA	ANFITEATRO	
PROPRIETÁRIO	INSTITUTO FEDERAL DE EDUCAÇÃO, CIÊNCIA E TECNOLOGIA DE MATO GROSSO	
LOCAL	Rua Profa. Zulmira Canavarros, 95 Bairro Centro-Norte	
AUTOR DO PROJETO	Ricardo Zaque	
RESPONSÁVEL TÉCNICO		
Escala	Sem escala	Assunto Projeto Sanitário
Data	Março/2020	
		FOLHA N° 02/02



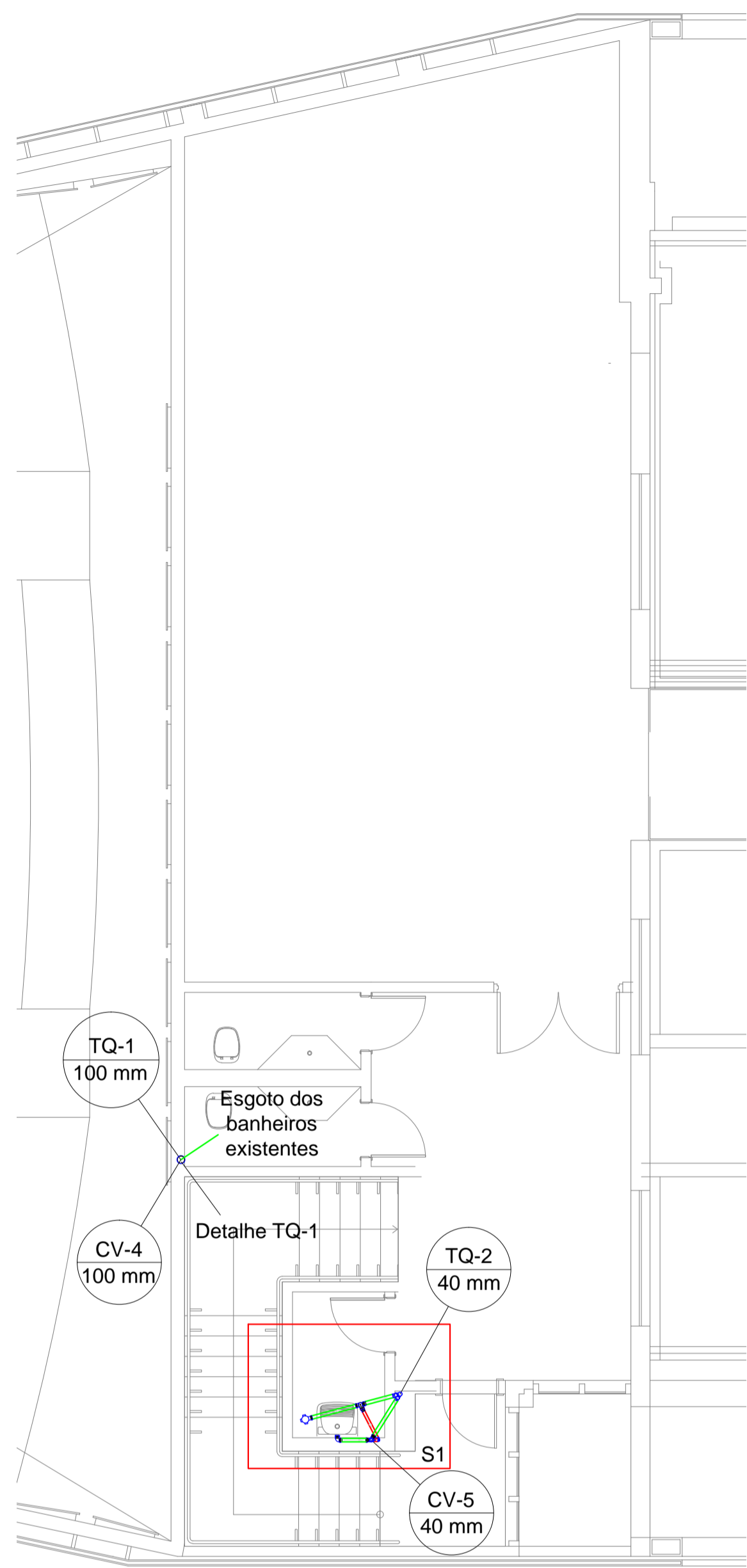
TÉRREO



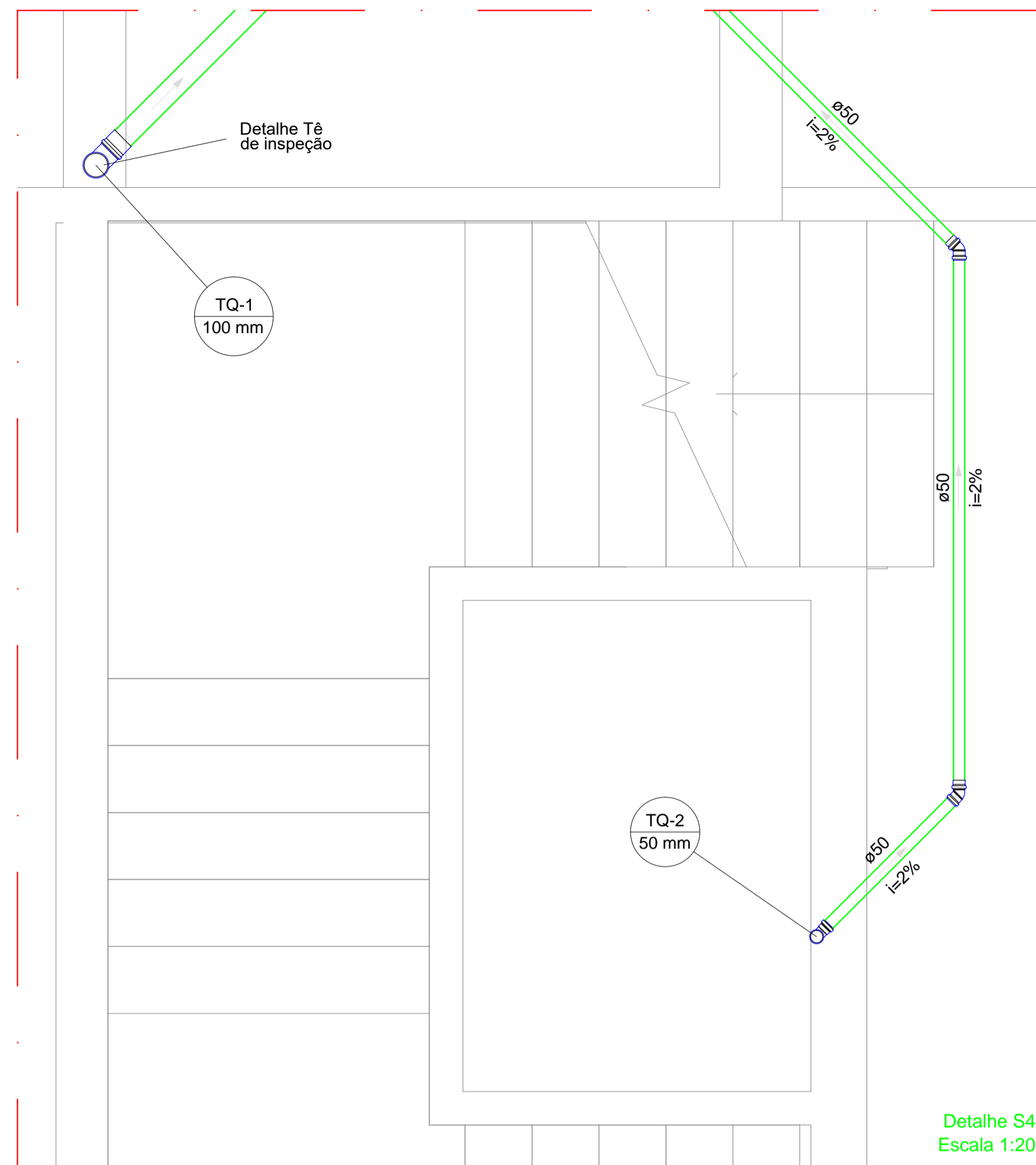
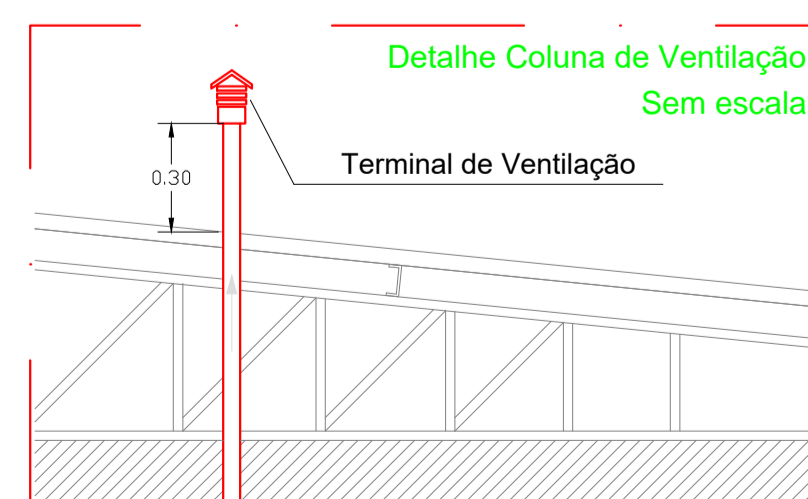
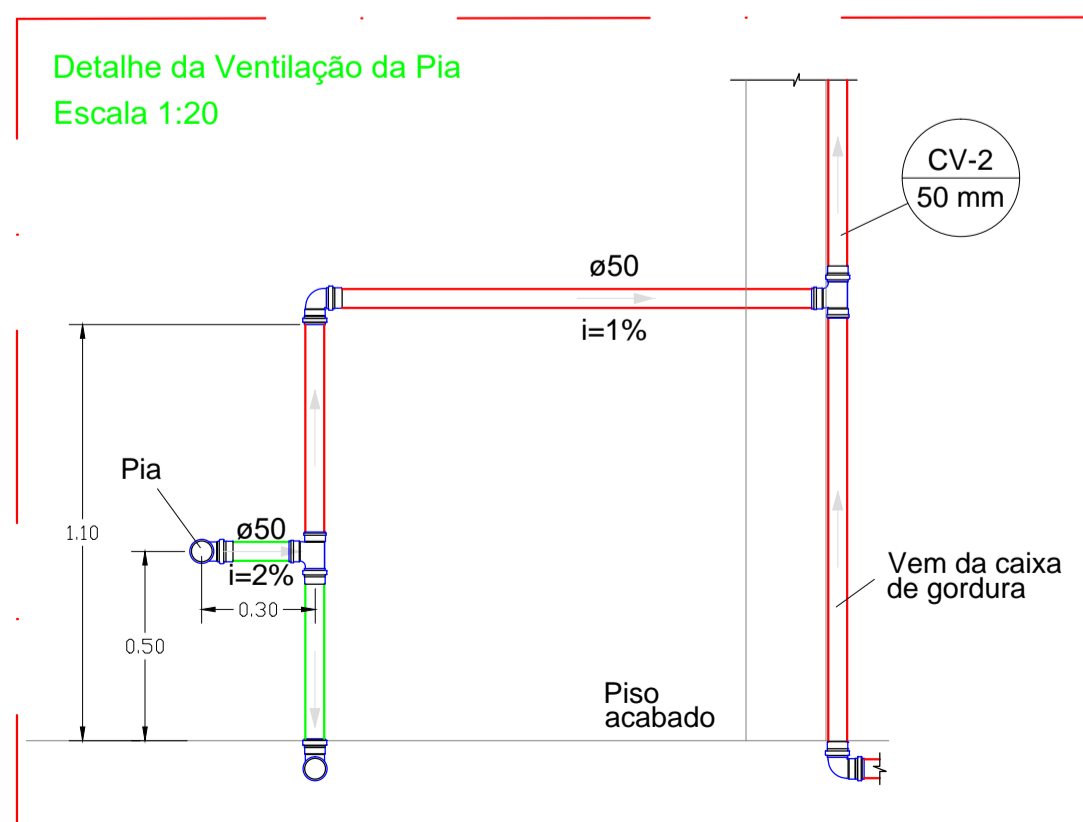
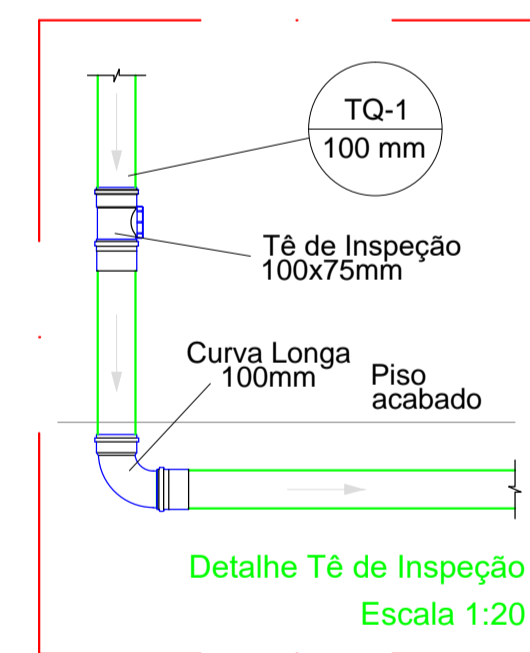
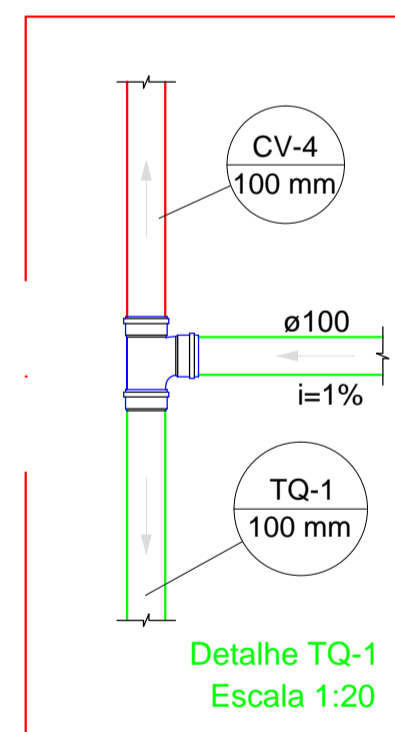
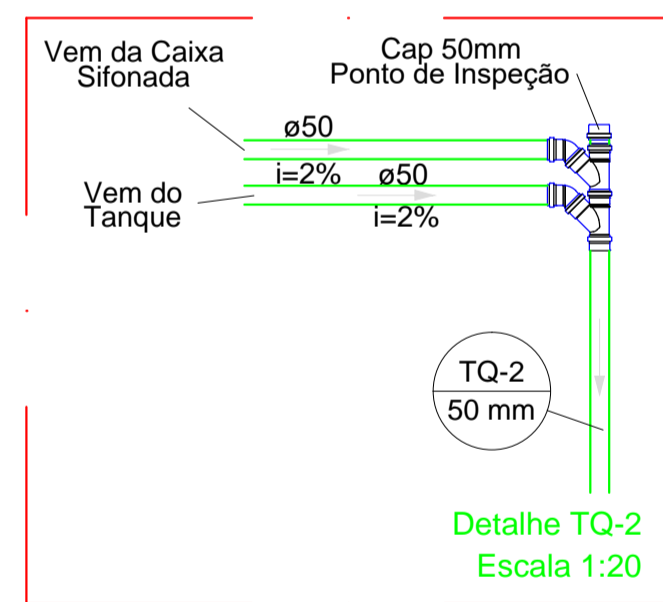
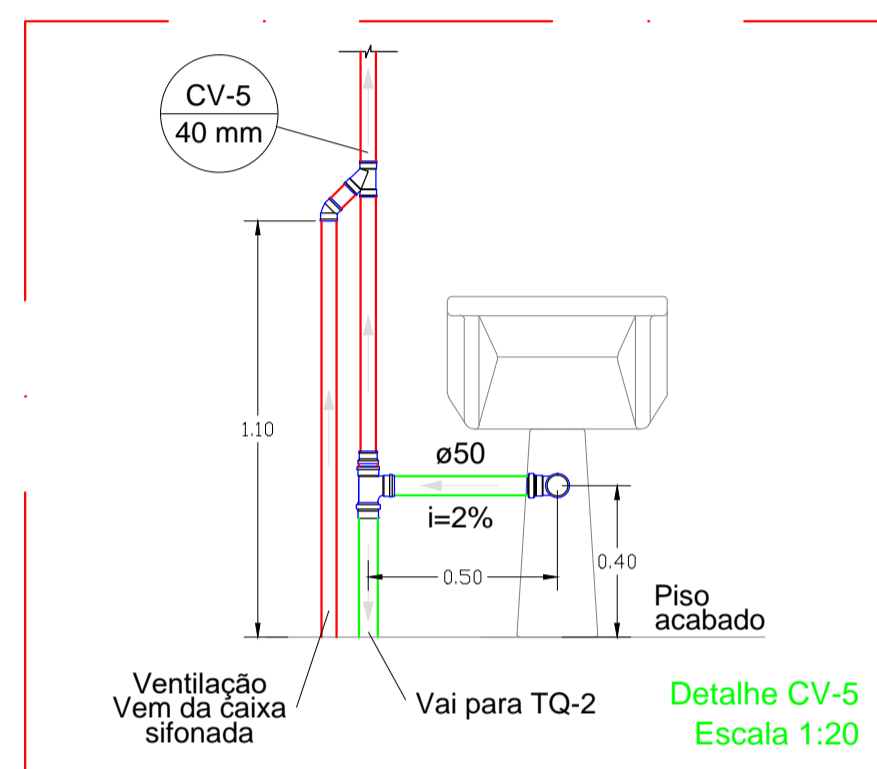
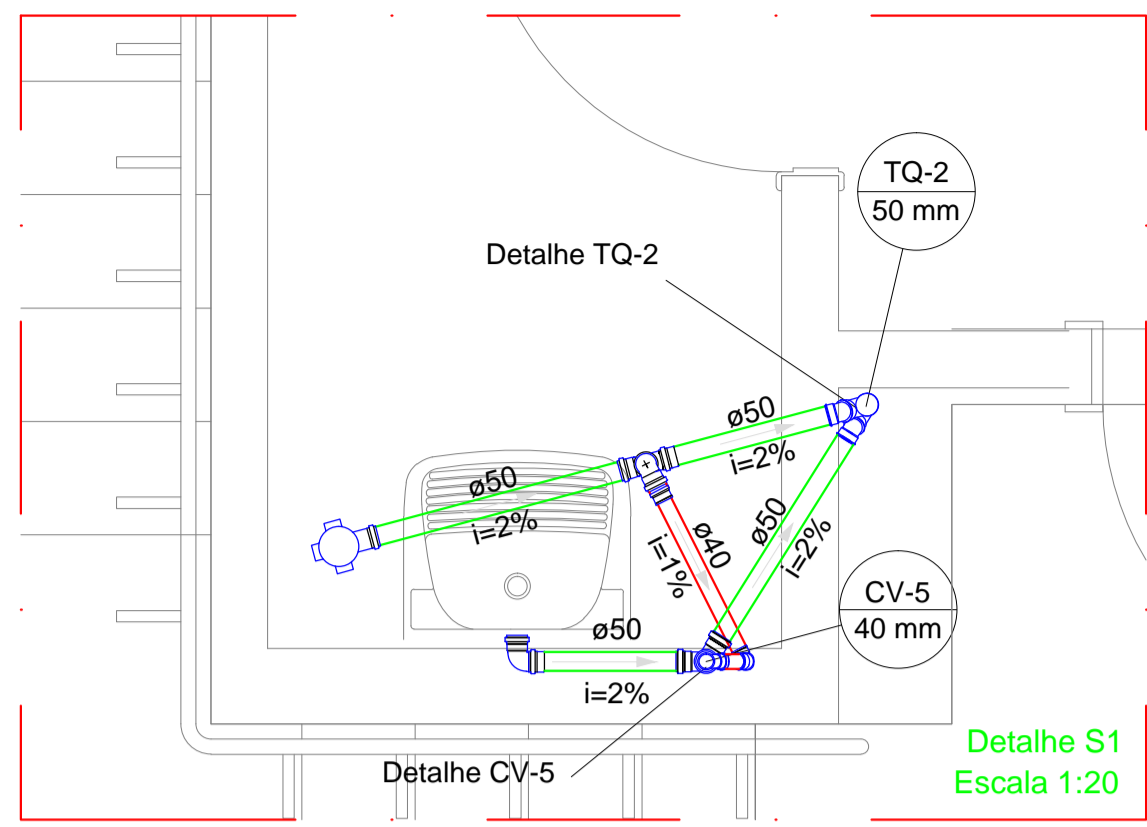
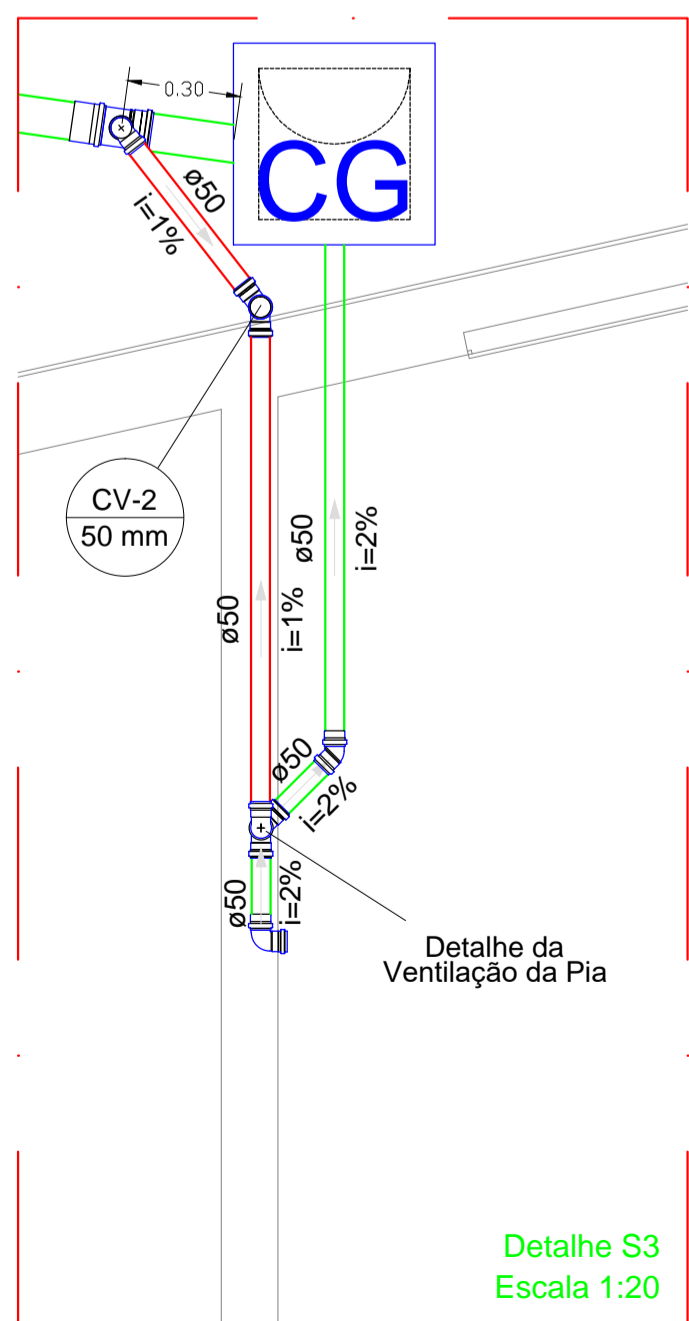
Legenda

	Caixas Inspeção Esgoto Simples
	Caixas Inspeção Esgoto Sifonada
	Caixas de Gordura

OBRA	ANFITEATRO				
PROPRIETÁRIO	INSTITUTO FEDERAL DE EDUCAÇÃO, CIÊNCIA E TECNOLOGIA DE MATO GROSSO				
LOCAL	Rua Profa. Zulmira Canavarros, 95 Bairro Centro-Norte				
AUTOR DO PROJETO	Ricardo Zaque				
RESPONSÁVEL TÉCNICO					
Escola	Indicada	Assunto	Projeto Sanitário	FOLHA Nº	01/02
Data	Abril/2020				



2º PAV

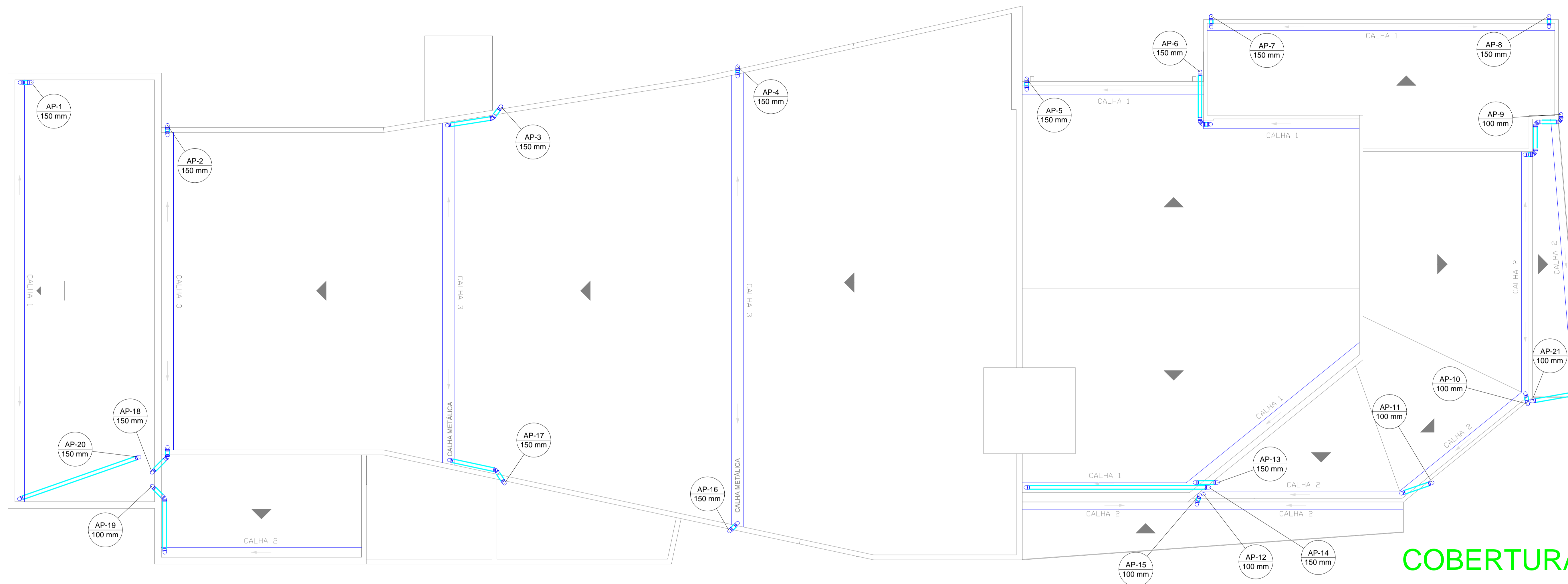


Lista de Materiais	
Caixas de Passagem	
Caixa de inspeção 60x60	7 pç
Caixa de gordura 30x30	1 pç
PVC Acessórios	
Caixa sifonada 100x100x50	4 pç
PVC Esgoto	
Curva 90 curta 100 mm	3 pç
50 mm	13 pç
40 mm	3 pç
Curva 90 longa 100 mm	1 pç
50 mm	1 pç
Joelho 45 100 mm	6 pç
40 mm	4 pç
50 mm	10 pç
Joelho 90 50 mm	2 pç
Joelho 90 c/anel p/ esgoto secundário 40 mm	3 pç
Junção simples 100 mm - 50 mm	4 pç
100 mm - 100 mm	1 pç
50 mm - 50 mm	3 pç
40 mm - 40 mm	1 pç
Bucha de Redução 50 mm - 40 mm	2 pç
Luva simples 50 mm	9 pç
100 mm	9 pç
Cap 50 mm	1 pç
Tubo rígido c/ ponta lisa 150 mm	10.28 m
100 mm - 4"	90.36 m
40 mm - 2"	15.86 m
50 mm - 2"	46.05 m
Tê sanitário 100 mm - 50 mm	1 pç
50 mm - 50 mm	10 pç
Tê de inspeção 100 mm - 75 mm	1 pç
Terminal de ventilação 100 mm	1 pç
50 mm	4 pç

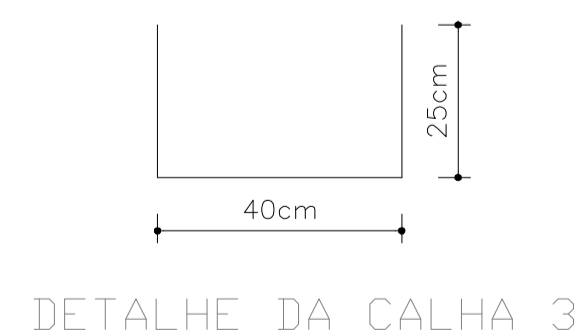
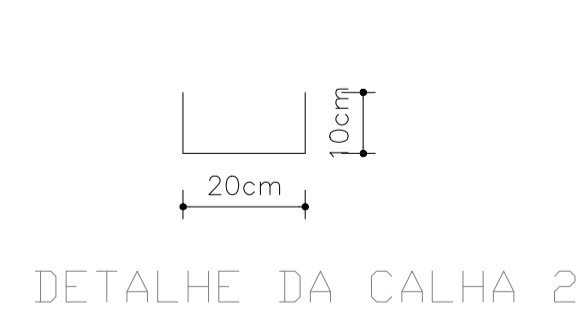
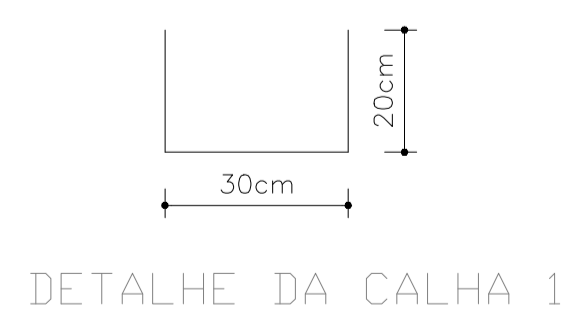
Legenda	
	Caixas Inspeção Esgoto Simples
	Caixas Inspeção Esgoto Sifonada
	Caixas de Gordura

**INSTITUTO FEDERAL
MATO GROSSO
CUIABÁ**

OBRA	ANFITEATRO				
PROPRIETÁRIO	INSTITUTO FEDERAL DE EDUCAÇÃO, CIÊNCIA E TECNOLOGIA DE MATO GROSSO				
LOCAL	Rua Profa. Zulmira Canavarros, 95 Bairro Centro-Norte				
AUTOR DO PROJETO	Ricardo Zaque				
RESPONSÁVEL TÉCNICO					
Escola	Indicada	Assunto	Projeto Sanitário	FOLHA Nº	02/02
Data	Abril/2020				



COBERTURA



Legenda

	Caixas de areia pluvial com grelha
	Caixas de areia pluvial simples

<p>INSTITUTO FEDERAL MATO GROSSO CUIABÁ</p>			
OBRA	ANFITEATRO		
PROPRIETÁRIO	INSTITUTO FEDERAL DE EDUCAÇÃO, CIÊNCIA E TECNOLOGIA DE MATO GROSSO		
LOCAL	Rua Profa. Zulmira Canavarros, 95 Bairro Centro-Norte		
AUTOR DO PROJETO	Ricardo Zaque		
RESPONSÁVEL TÉCNICO			
Escola	Sem escala	Assunto	Projeto Água Pluvial
Data	Abril/2020	FOLHA N°	01/02



TÉRREO

Lista de Materiais	
Caixas de Passagem	
Caixa de areia pluvial com grelha 40x40	5 pç
Caixa de areia pluvial simples 40x40	12 pç
60x60	6 pç
PVC Esgoto	
Curva 90 longa	
100 mm	19 pç
150 mm	42 pç
Joelho 45	
100 mm	7 pç
150 mm	5 pç
Tubo rígido c/ ponta lisa	
75 mm	51.40 m
100 mm	44.43 m
150 mm	196.50 m
200 mm	19.99 m
250 mm	43.35 m

Legenda	
	Caixas de areia pluvial com grelha
	Caixas de areia pluvial simples

OBRA	ANFITEATRO
PROPRIETÁRIO	INSTITUTO FEDERAL DE EDUCAÇÃO, CIÊNCIA E TECNOLOGIA DE MATO GROSSO
LOCAL	Rua Profa. Zulmira Canavarros, 95 Bairro Centro-Norte
AUTOR DO PROJETO	Ricardo Zaque
RESPONSÁVEL TÉCNICO	
Escala	Sem escala
Assunto	Projeto Água Pluvial
Data	Abril/2020
FOLHA N°	02/02